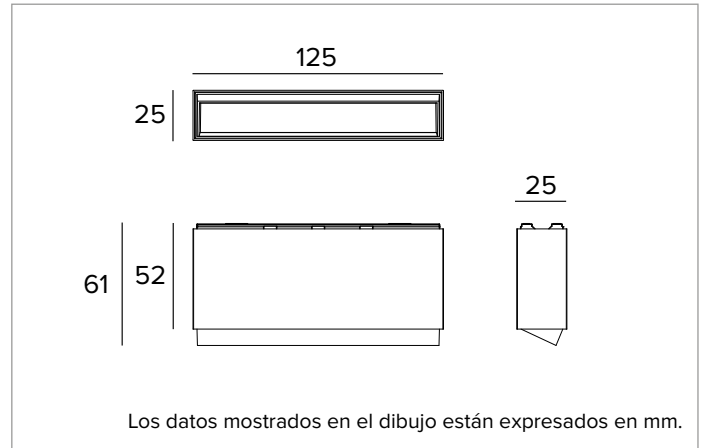


2T0122CA | OZ Módulo luminoso - Wall Washer

Módulos luminosos de Led Wall Washer magnéticos, alimentados a bajísima tensión



| | | 4000K | H(m) | D1(m) | D2(m) | E _{max} (lx) | |
|---------------|-----------------------------|------------------|-------|-------|-------|-----------------------|----|
| | | Ra90 | 35° | 77° | | | |
| Fixture Power | | 8W | 1 | 0.67 | 1.65 | 397 | |
| Source Flux | | 704lm | 2 | 1.34 | 3.30 | 99 | |
| Fixture Flux | | 453lm | 3 | 2.00 | 4.95 | 44 | |
| Efficacy | | 55lm/W | 4 | 2.67 | 6.60 | 25 | |
| TS1842 | I _{max} =610cd/klm | I _{max} | 430cd | 5 | 3.34 | 8.24 | 16 |



LÁMPARA

LED emitter de alto rendimiento Ra90.

Clase de eficiencia energética: F

Potencia nominal: 7,3W

Flujo nominal: 704lm

Índice de reproducción cromática: 90

Rf: 90,9

Rg: 101,1

CCT nominal: 4000K

Duración útil (L80/B10): >50000h tq +25°C

CARACTERÍSTICAS LUMINOTÉCNICAS

Sistema óptico Wall Washer: reflector de aluminio anodizado de alta reflectancia, filtro holográfico difusor, marco en policarbonato negro.

Óptica: WALL WASHER

Eficiencia óptica: 64%

Flujo luminaria: 453lm

Rendimiento luminoso: 55lm/W

Seguridad fotobiológica: Conforme al grupo de riesgo RG1 (Riesgo Bajo)

CARACTERÍSTICAS MECÁNICAS

Cuerpo de aluminio fundido a presión barnizado en negro. Dimensiones 125x25mm.

Color y acabado: Negro profundo

Dimensiones: 25x125mm

Peso: 0,24Kg

Versión: CASAMBI

Grado de protección: IP20

CARACTERÍSTICAS ELÉCTRICAS

Potencia luminaria: 8W

Alimentación: 48Vdc

Clase de aislamiento: CLASE 3

Clase F: Sí

Temperatura ambiente: 0°C / +25°C

INSTALACIÓN

Sistema de anclaje mecánico y eléctrico extremadamente rápido, versátil y sencillo mediante imanes que, en todas las versiones, tienen la función de soportar la luminaria en el Power Track y de transportar la corriente hasta el interior del producto.

NOTAS

Versión con sistema de control Casambi integrado (Casambi Ready). Sistema de control DALI disponible como accesorio. Disponible bajo petición la versión 110-277Vac.

GARANTÍA

5 años.

En función de la continua evolución tecnológica de los componentes electrónicos, los datos indicados están sujetos a actualización por lo que es necesario solicitar confirmación al hacer el pedido.

El flujo luminoso y la potencia eléctrica presentan tolerancias +/-10% respecto al valor indicado. tq +25°C (CIE 121).

Nos reservamos el derecho de realizar cambios técnicos.

Targetti Sankey S.r.l.
Via Pratese, 164
50145 Firenze - Italy
Tel: +39 055 37911
targetti.com
targetti@targetti.com

CCIAA Firenze
Share Capital:
€ 500.000,00
VAT N. (IT):
01537660480
R.E.A: FI-275656

TARGETTI